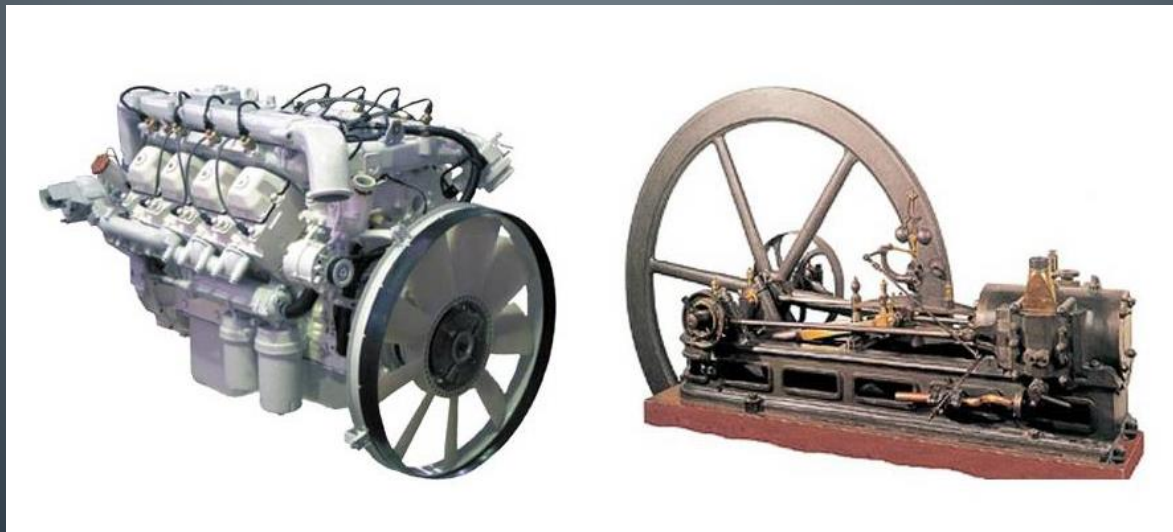


# Виды двигателей

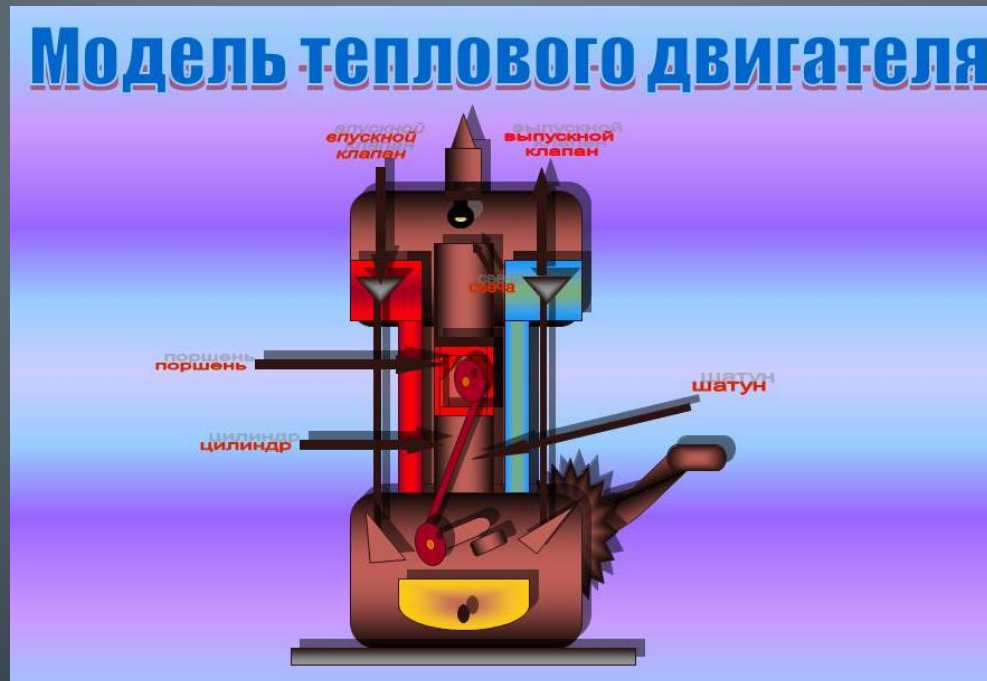
# Тепловые двигатели

Тепловые двигатели – это устройства, превращающие внутреннюю энергию в механическую. Тепловые двигатели – это устройства, способные совершать работу. Тепловые машины освободили человека от тяжелого физического труда в промышленности и сельском хозяйстве. Они выполняют работу в сотни и тысячи раз больше той, которую мог бы выполнить человек без машин



# принципиальное устройство и принцип работы

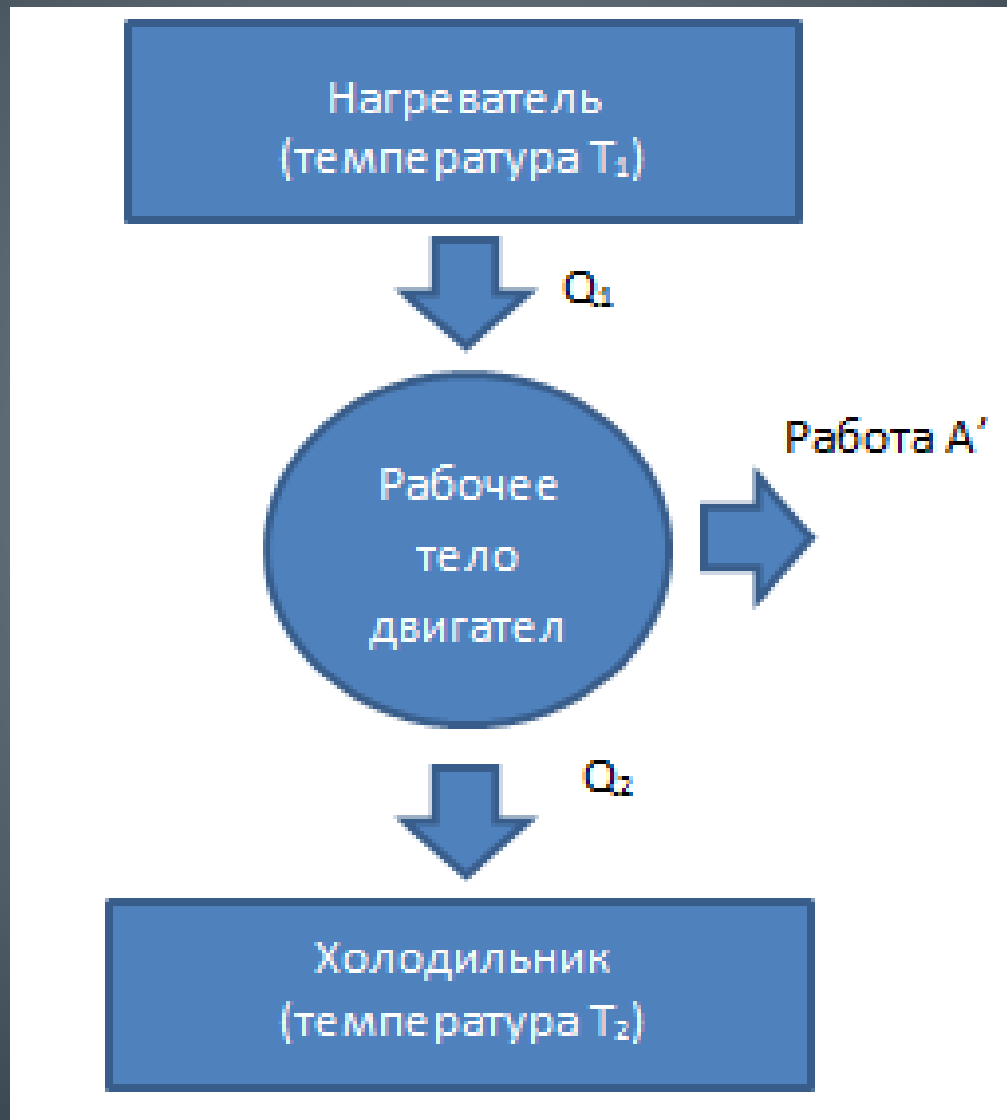
для того, чтобы двигатель совершал работу, необходима разность давлений по обе стороны поршня двигателя или лопастей турбины. Во всех тепловых двигателях эта разность давлений достигается за счет повышения температуры рабочего тела (газа) на сотни и тысячи градусов по сравнению с температурой окружающей среды. Такое повышение температуры происходит при сгорании топлива



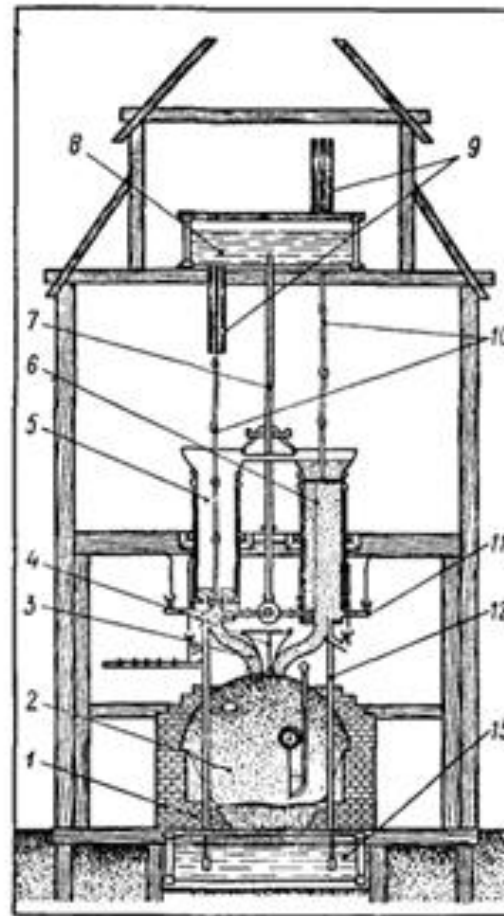
# ОСНОВНЫЕ ЧАСТИ ТЕПЛОВОГО ДВИГАТЕЛЯ

Одна из основных частей двигателя – сосуд, наполненный газом, с подвижным поршнем. Рабочим телом у всех тепловых двигателей является газ, который совершает работу при расширении. В двигателях внутреннего сгорания повышение температуры происходит при сгорании топлива внутри самого двигателя (температура нагревателя). По мере совершения работы газ теряет энергию и неизбежно охлаждается до температуры, которая обычно несколько выше температуры окружающей среды (температура холодильника). Холодильником является атмосфера или специальные устройства для охлаждения и конденсации отработанного пара (конденсаторы).

# принципиальная схема теплового двигателя

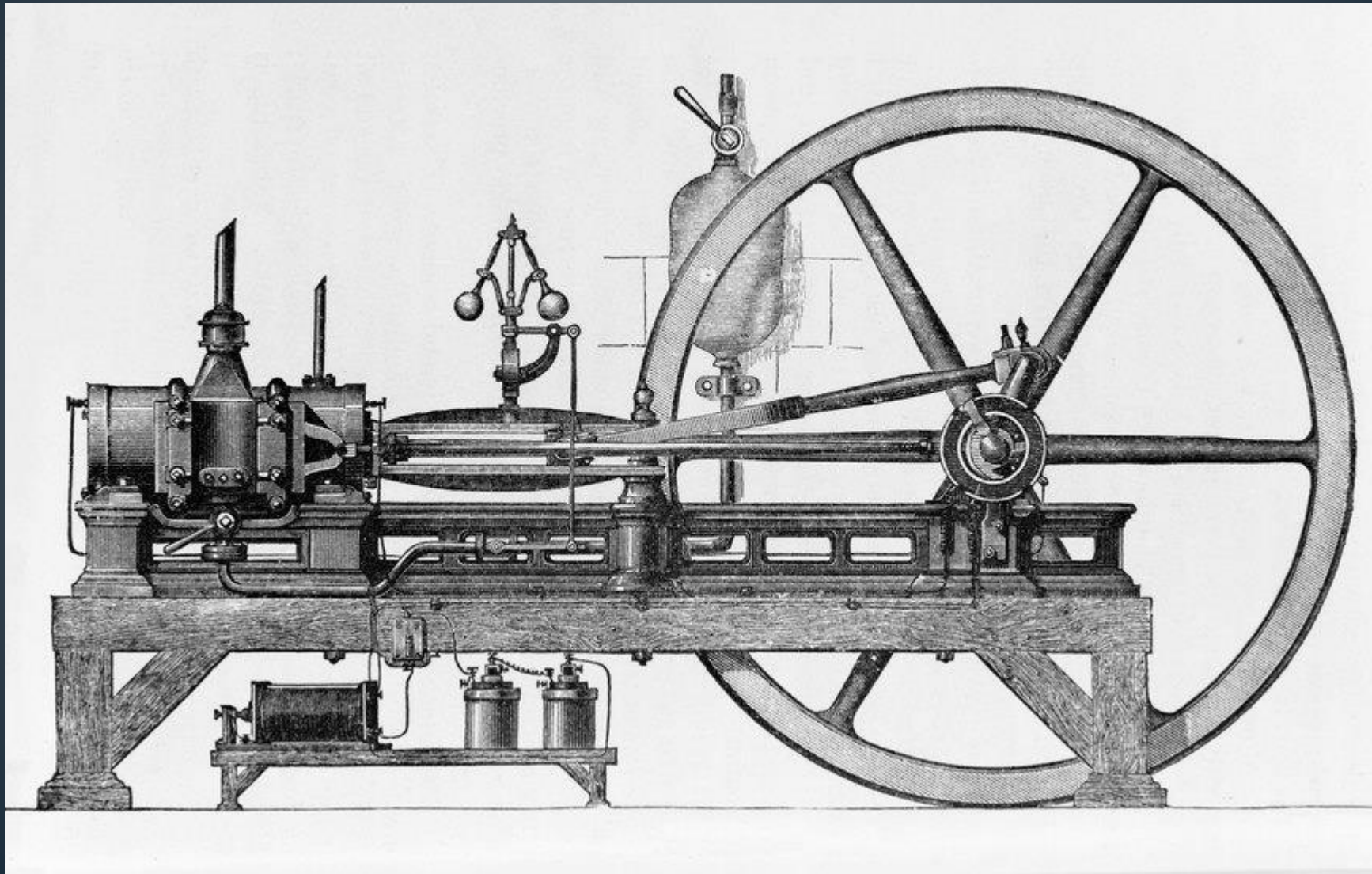


# Паровая машина И. И. Ползунова

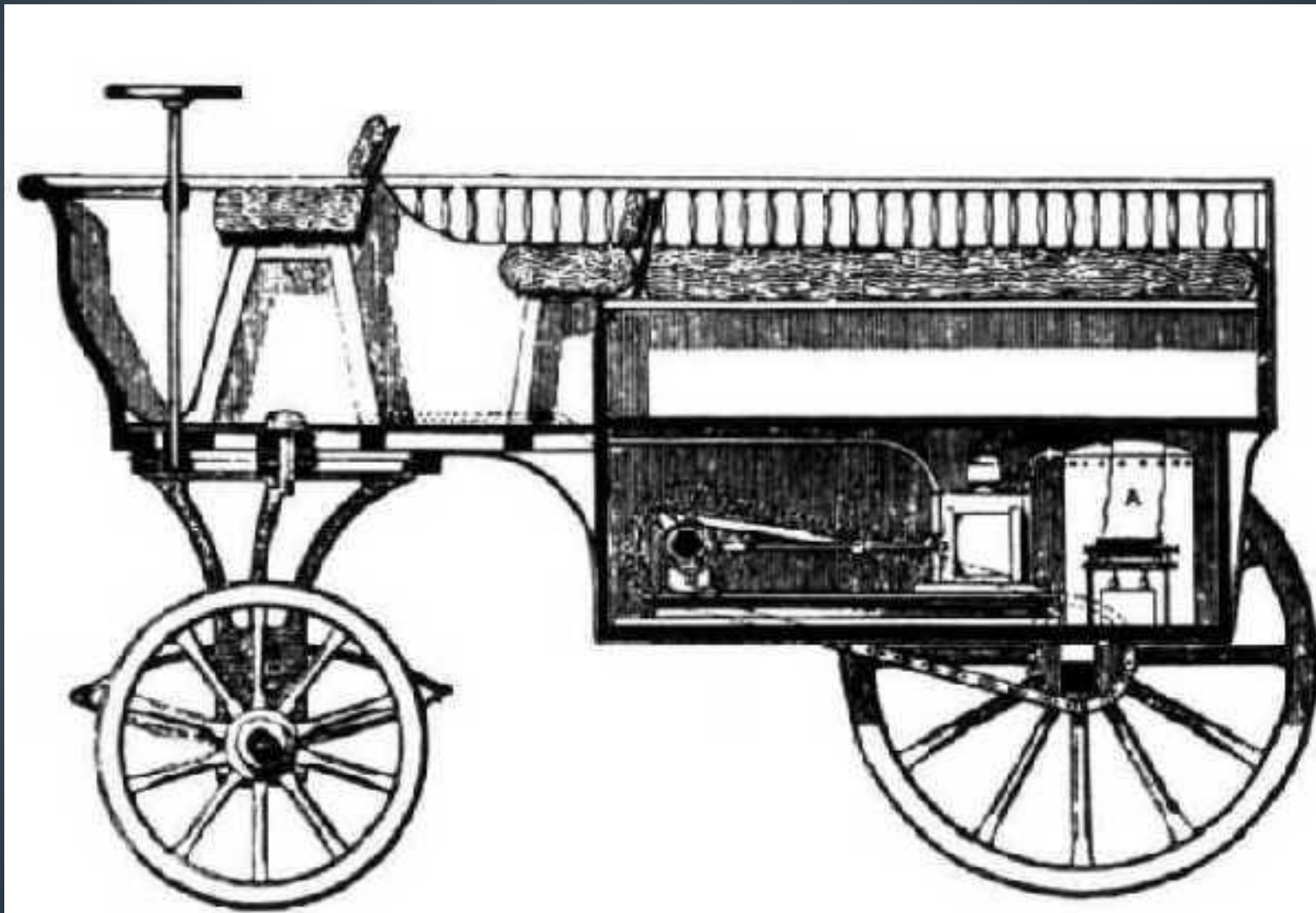


*Рис. 1. Схема устройства паровой машины И.И. Ползунова*

# поршневой двигатель внутреннего сгорания (Э. Ленуар)

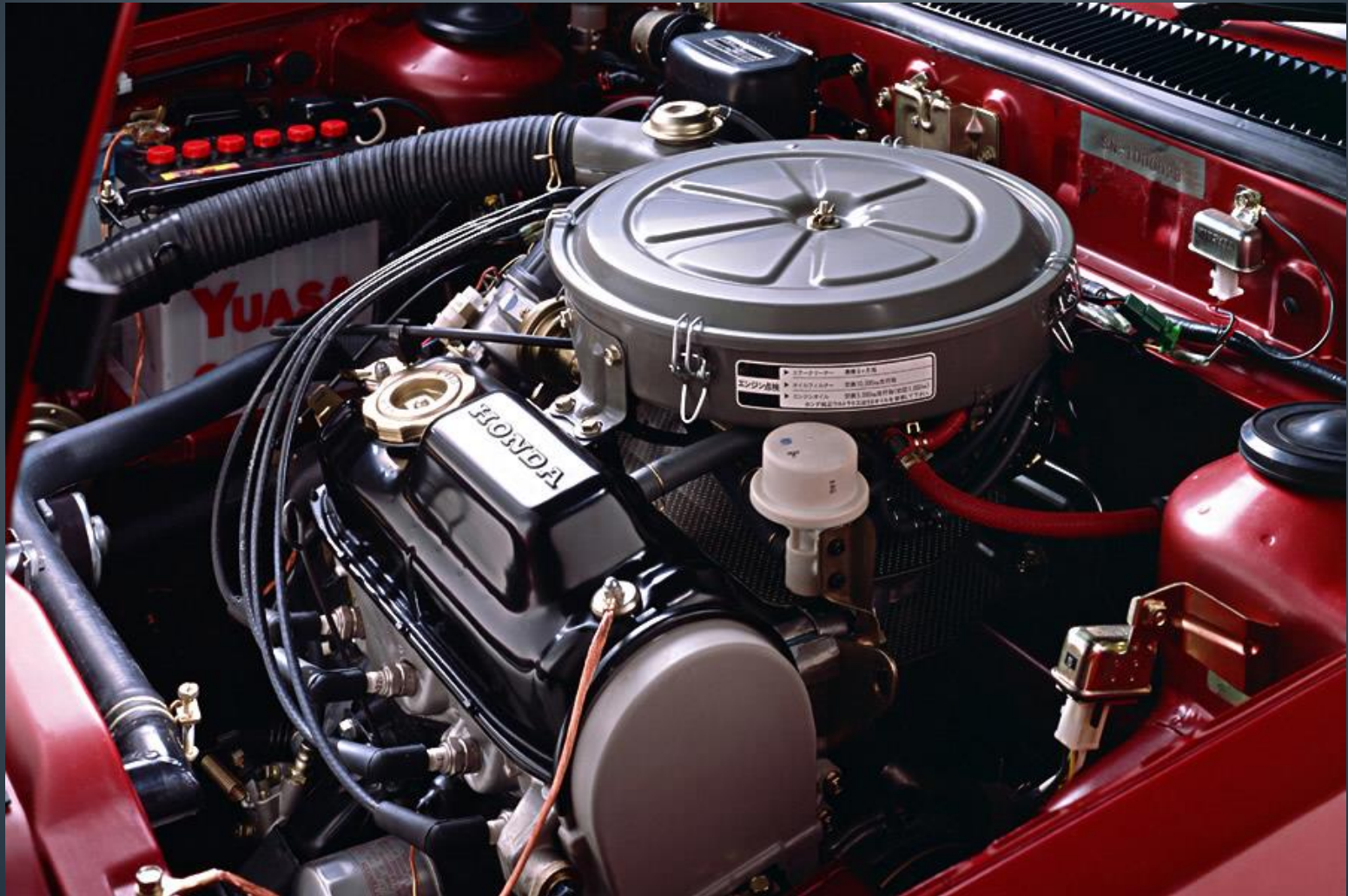


# *Бо де Роша – четырехтактный двигатель*

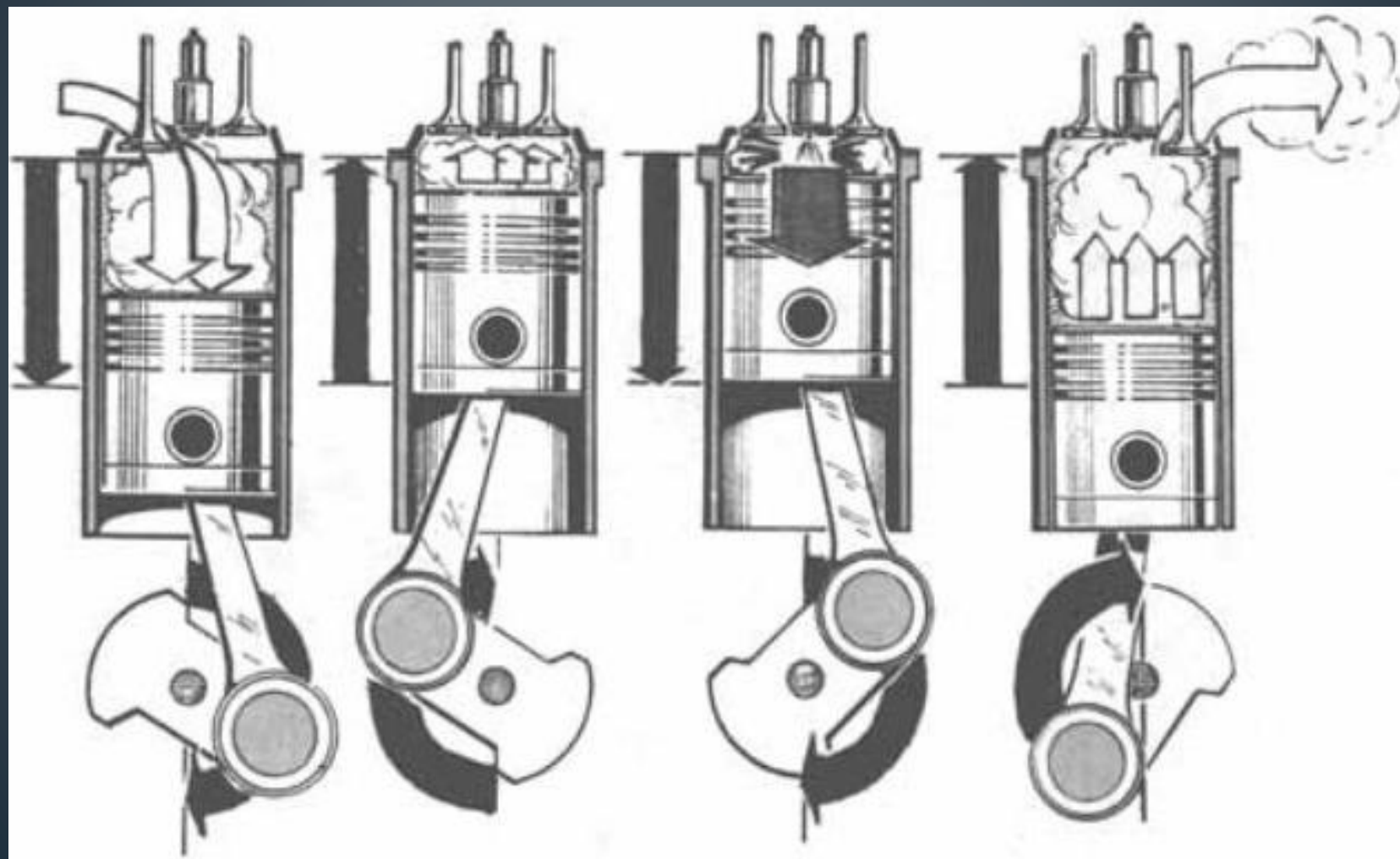




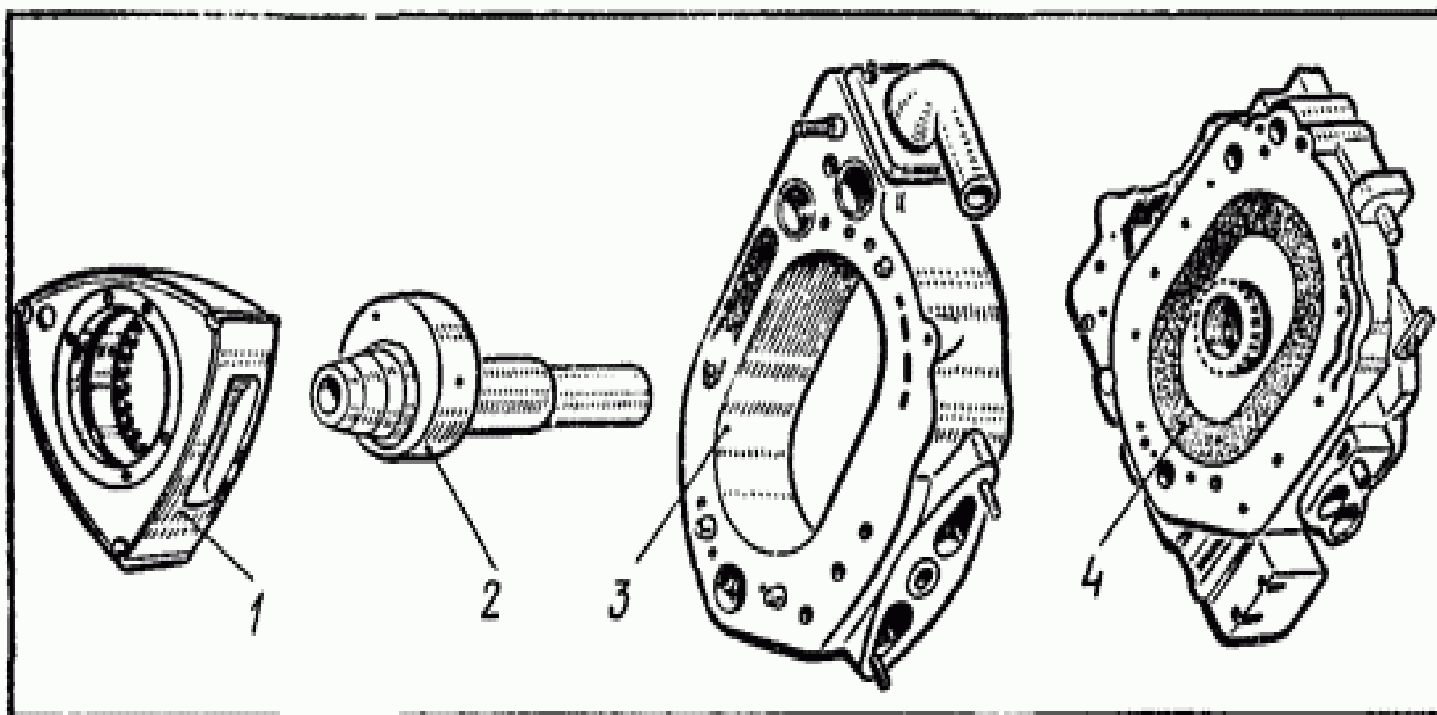
# Карбюраторный двигатель



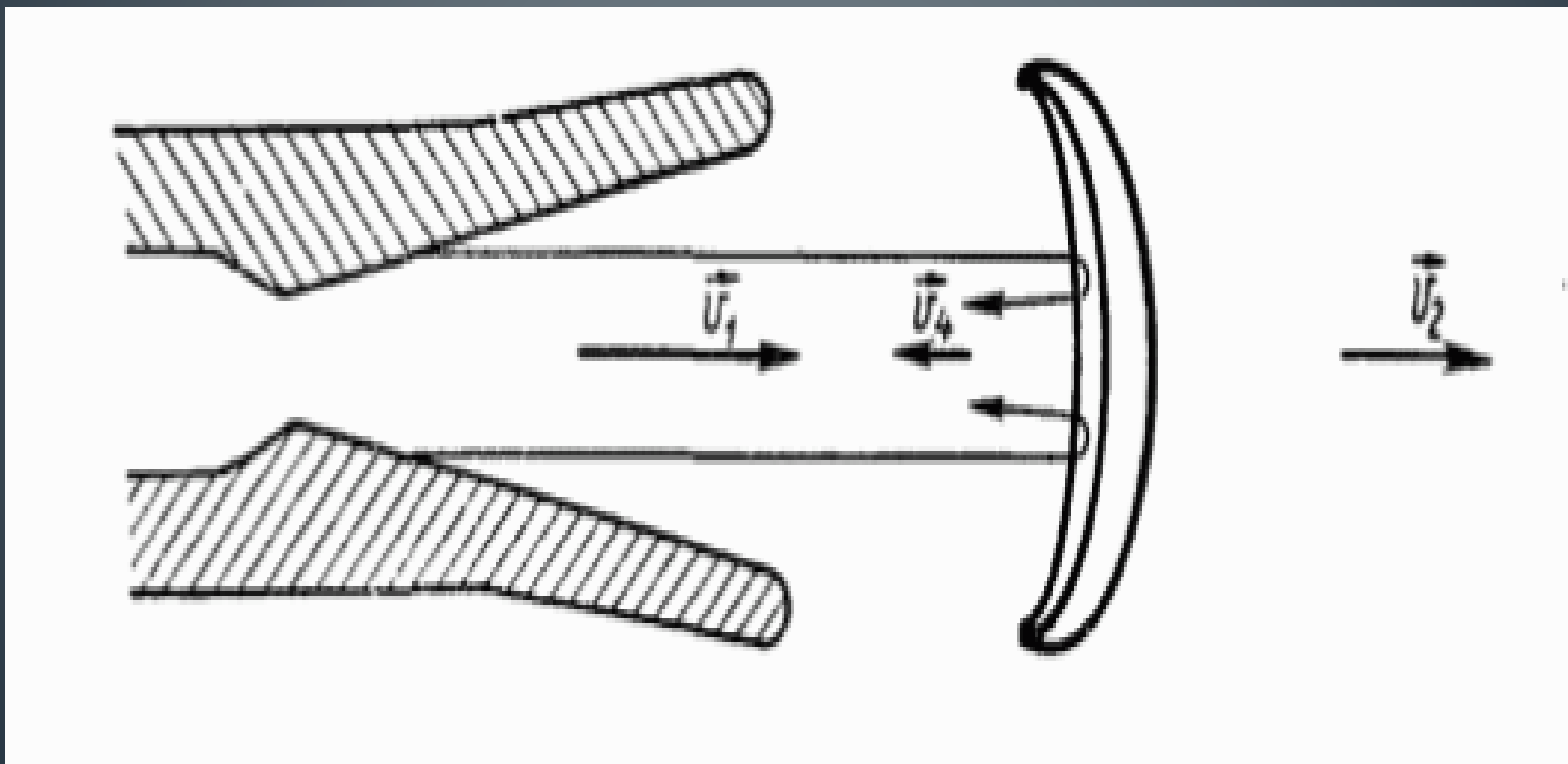
# Дизель. двигатель



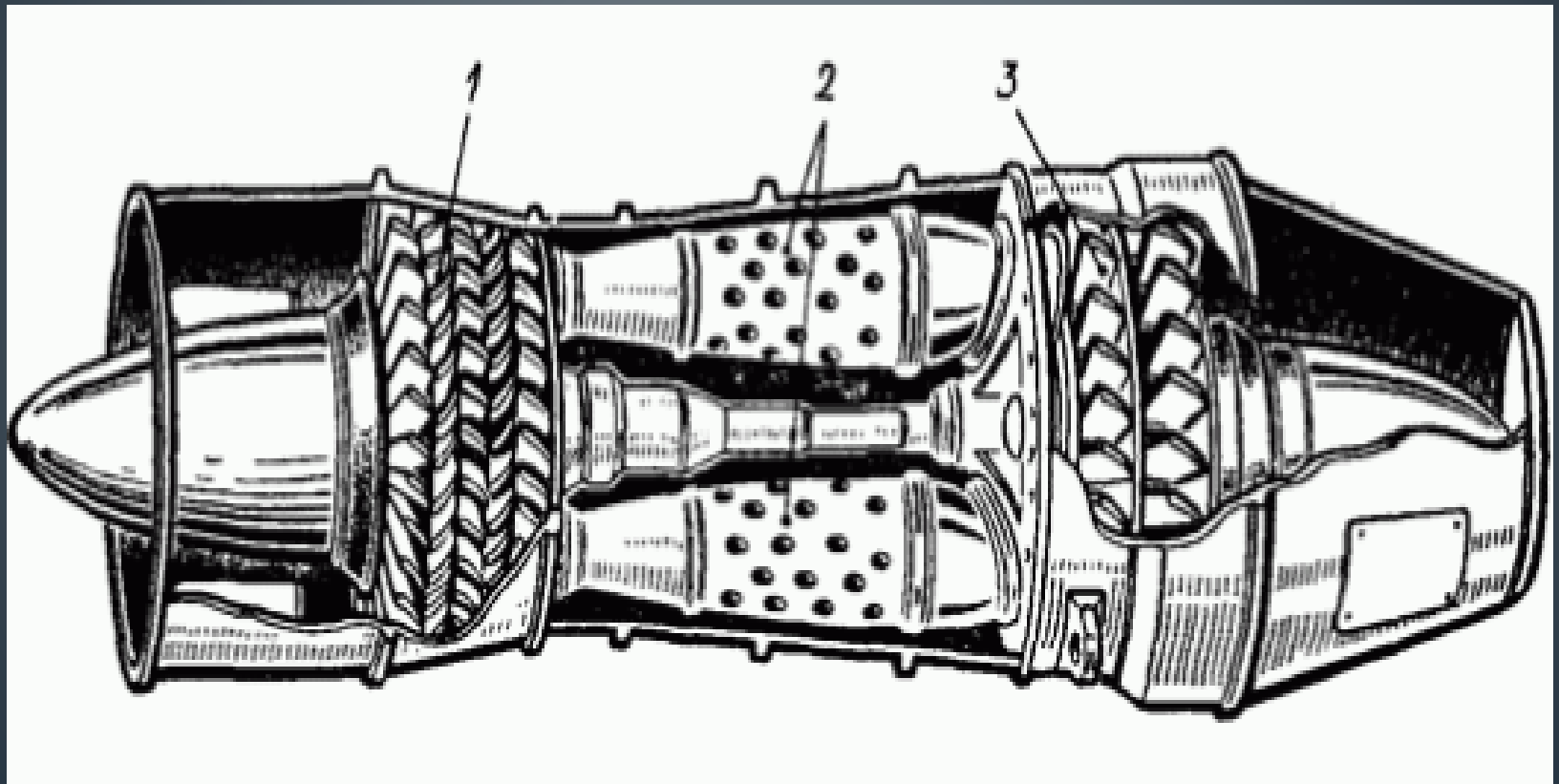
# Двигатель Ванкеля



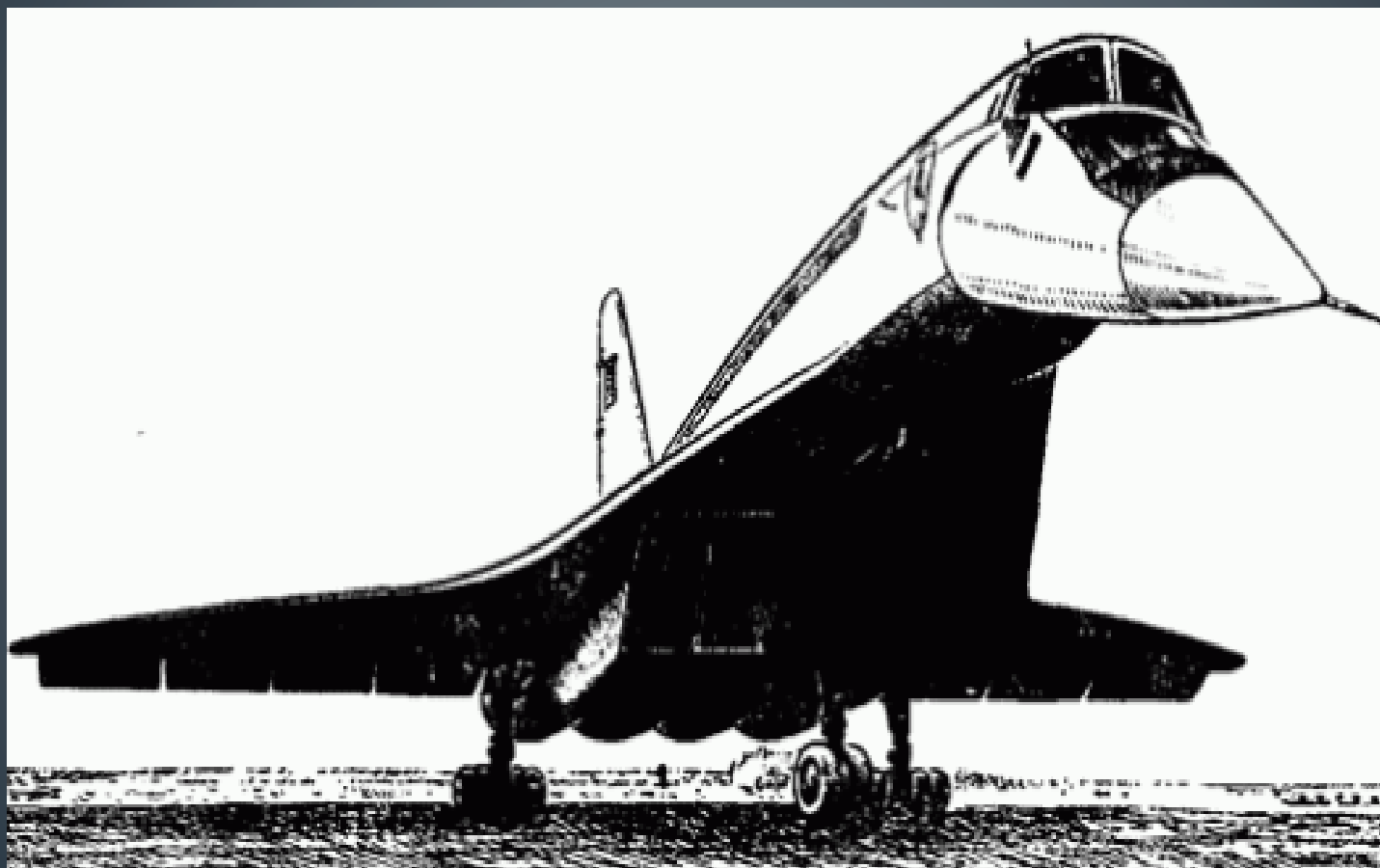
# Паровая турбина



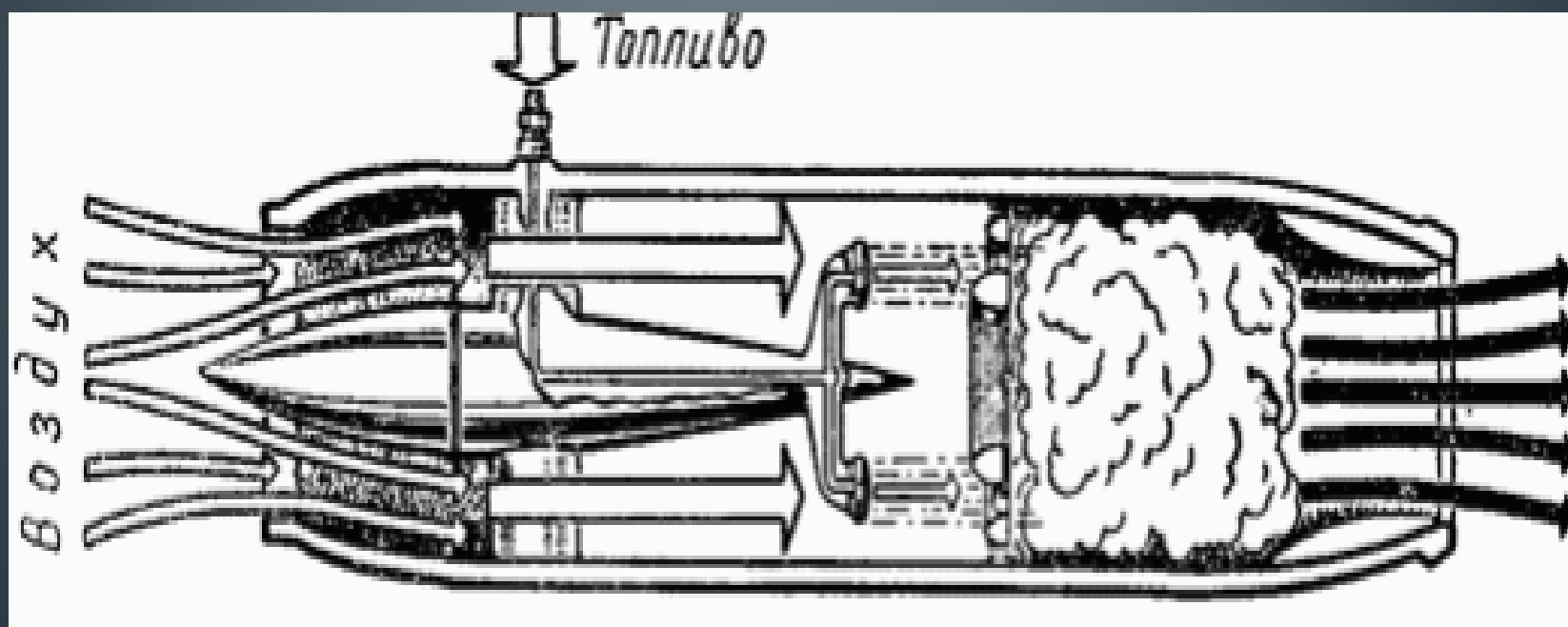
# Газовые турбины



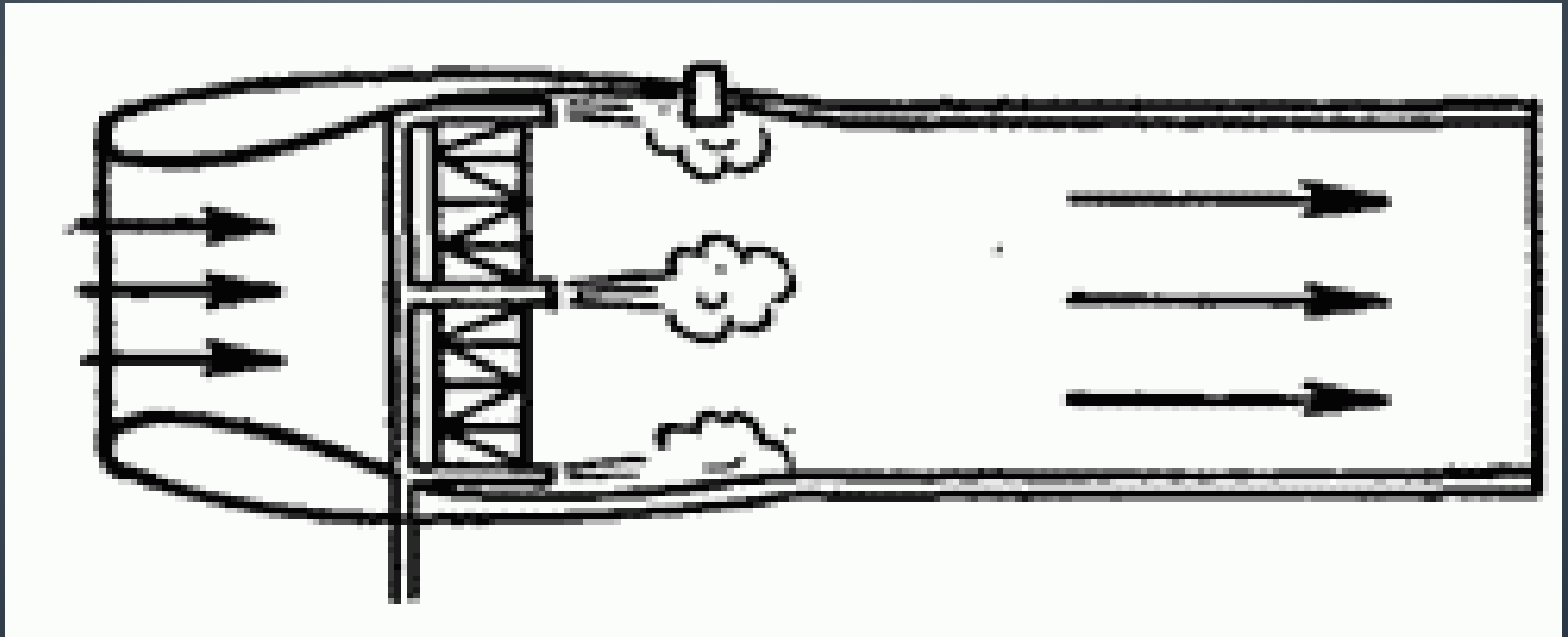
# *Турбореактивный двигатель*



# Прямоточный воздушно-реактивный двигатель



# *Пульсирующий воздушно-реактивный двигатель*





# Ракетные двигатели



# Вечный двигатель

